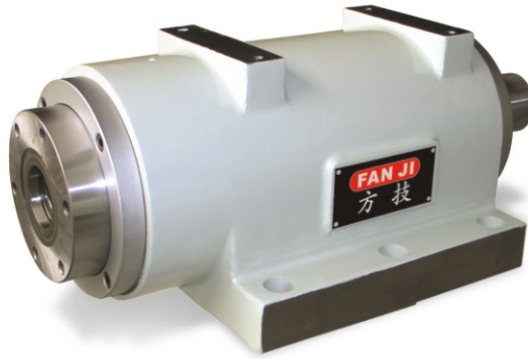
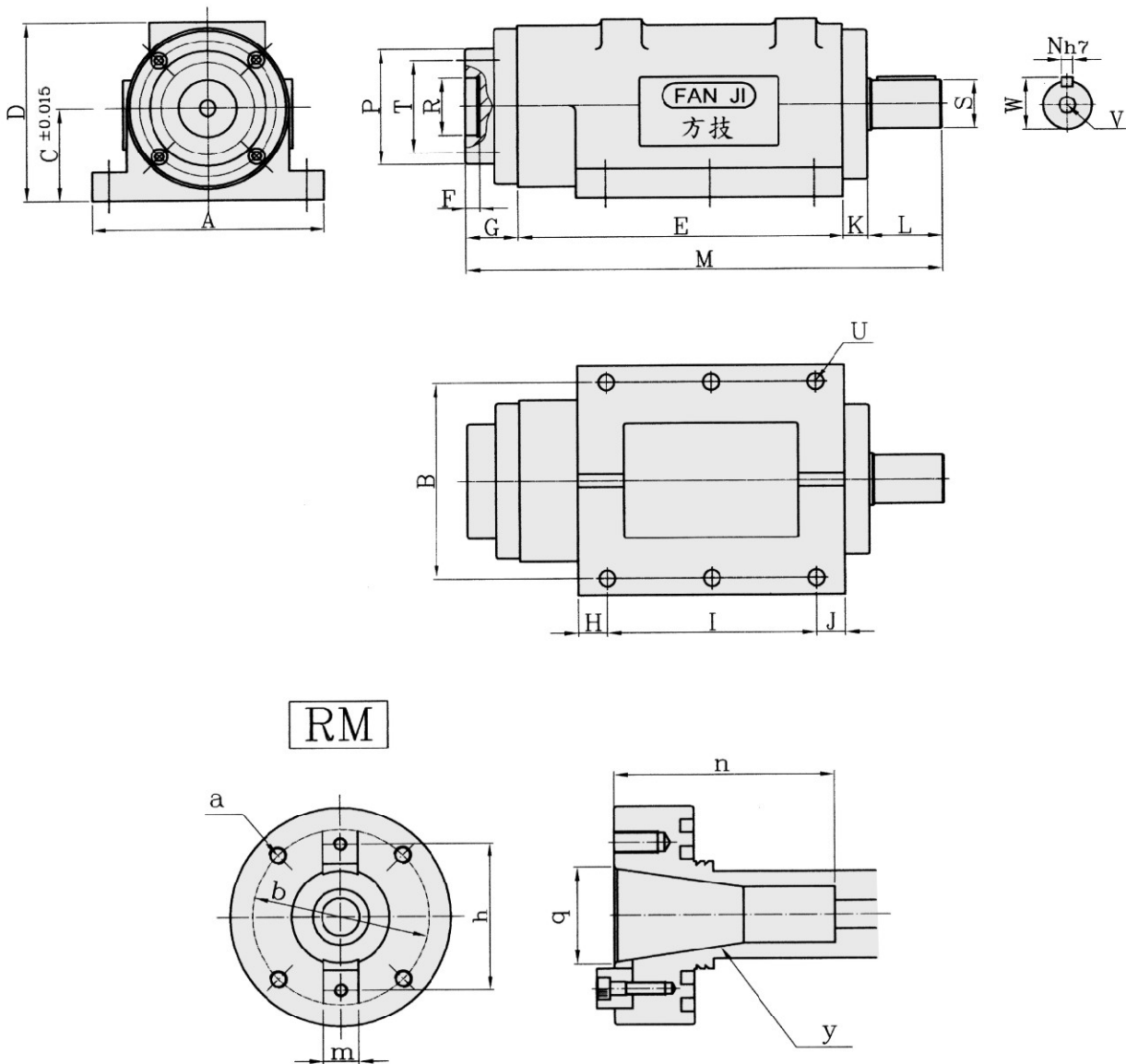




R系列產品 搪孔主軸頭



尺寸圖





R-Series

Boring Unit

規格

形式 区分	R-30	R-35	R-40	R-50	R-60	R-70	R-80	R-100	R-120
A	160	160	150	200	240	240	280	340	390
B	135	135	120	170	205	205	240	290	340
C	65	65	80	80	90	90	110	130	160
D	125	125	155	155	180	180	215	260	315
E	160	160	280	230	250	250	300	320	370
F	12	12	12	12	12	12	12	25	25
G	40	40	45	45	50	50	50	60	60
H	20	20	25	25	35	35	30	40	45
I	120	120	180	180	180	180	240	240	280
J	20	20	45	25	35	35	30	40	45
K	20	20	25	25	30	30	30	40	40
L	50	50	60	60	80	80	90	100	120
M	310	310	410	410	460	460	540	600	670
N	6h7	6h7	8h7	10h7	12h7	15h7	15h7	18h7	20h7
P	φ80	φ80	φ100	φ100	φ120	φ120	φ140	φ200	φ220
R	φ30H7	φ30H7	φ50H7	φ50H7	φ50H7	φ50H7	φ50H7	φ50H7	φ50H7
S	φ26h7	φ26h7	φ30h7	φ42h7	φ50h7	φ60h7	φ65h7	φ75h7	φ90h7
T	φ65x4 M8x15ℓ	φ65x4 M8x15ℓ	φ80x4 M10x15ℓ	φ80x4 M10x20ℓ	φ100x4 M10x20ℓ	φ100x4 M10x20ℓ	φ120x6 M10x20ℓ	φ170x6 M12x25ℓ	φ180x8 M14x25ℓ
U	4-φ11	4-φ11	6-φ14	6-φ14	6-φ16	6-φ16	6-φ18	6-φ18	6-φ18
V	φ14	φ14	φ17	φ17	φ17	φ27	φ27	φ27	φ27
W	28.5	28.5	33	45	53	65	70	81	96
a	4-M8x15ℓ	4-M8x15ℓ	4-M10x15ℓ	4-M10x15ℓ	4-M10x20ℓ	4-M10x20ℓ	6-M10x20ℓ	6-M10x20ℓ	
b	φ65	φ65	φ80	φ80	φ100	φ100	φ120	φ170	
h	50.8	50.8	66.7	66.7	66.7	95	101.6	101.6	
m	15.9h7	15.9h7	15.9h7	15.9h7	15.9h7	25.4h7	25.4h7	25.4h7	
n	73	73	100	100	100	150	150	150	
q	φ31.75	φ31.75	φ44.45	φ44.45	φ44.45	φ69.85	φ69.85	φ69.85	
y	NT30	NT30	NT40	NT40	NT40	NT50	NT50	NT50	